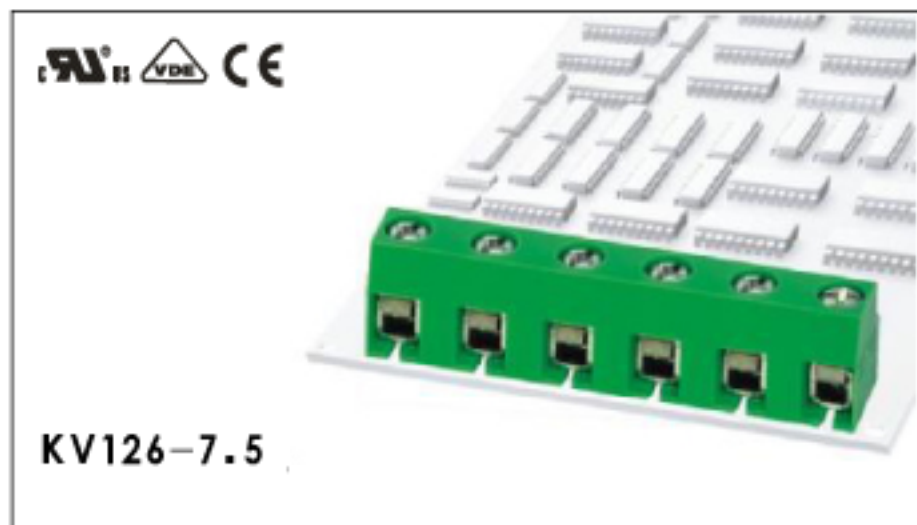
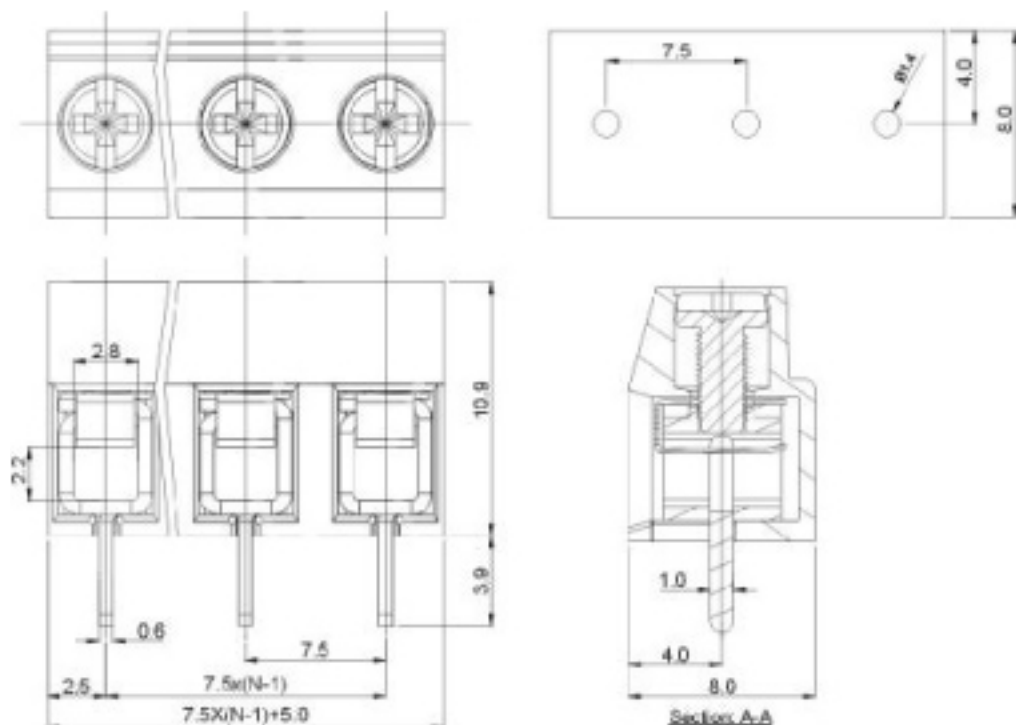


# 康伟螺钉式PCB接线端子

产品规格书



认证	UL	VDE	CE
电气性能			
参考标准	UL	IEC	
额定电压	300V	250V	
额定电流	10A	18A	
使用线径	26-14AWG	0.5-2.5mm <sup>2</sup>	
耐电压	AC2000V/1Min		
机械性能			
扭力矩	0.4Nm(3.5Lb-In)		
温度范围	-40℃~+105℃		
剥线长度	6-7mm		
尺寸			
间距	7.5mm(.295")		
极数	2P,3P-24P		
材质和电镀			
塑件	PA66,UL94V-0		
螺丝	M2.5,钢,镀Cr <sup>3+</sup> 钝化彩锌		
焊针	黄铜,镀锡		
簧片	不锈钢		



订购方式:



 mm (INCH)	 <b>中国·康伟电子有限公司</b>
 TRIANGLE ORIENTATION	NAME <b>KV126-7.5</b>