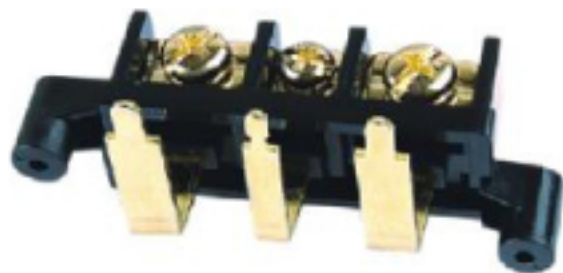


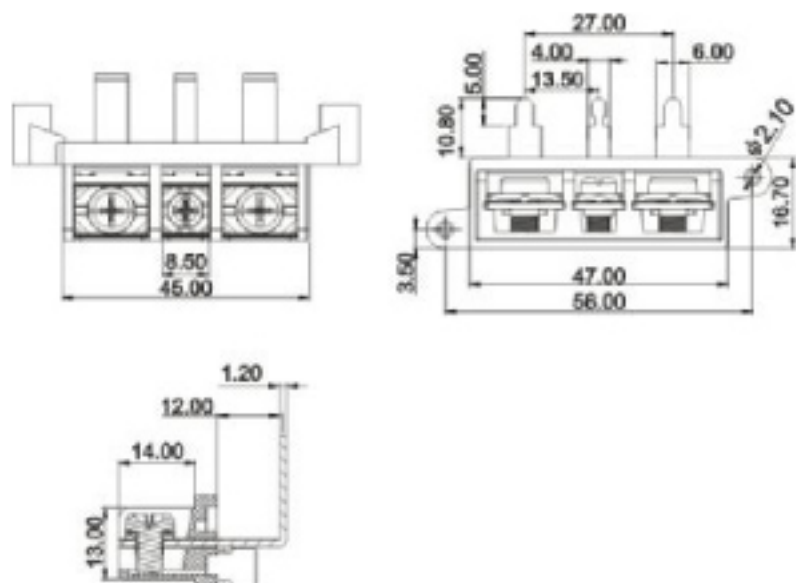
# 康伟栅栏式PCB接线端子

产品规格书

CE



EA16-A



认证

CE

电气性能

参考标准

额定电压

额定电流

导线线径

耐电压

绝缘阻抗

机械性能

最大锁紧扭力

环境温度

尺寸

间距

极数

材质及电镀

塑件

端子

螺丝

UL

IEC

300V

250V

30A

32A

22-12AWG

4.0mm<sup>2</sup>

AC2000V/1Min

1000M Ω/DC500V

1.2N.m 10.6Lb.in

-40℃~+80℃

13.5mm(.532")

3P

PC,UL94V-2

黄铜,镀金

钢,M4镀金

订购方式:

□□□P-1□-

X	X	X
客户需求		

型号

极数

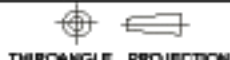
颜色

1 灰色	4 绿色
3 黑色	

mm  
(INCH)



中国·康伟电子有限公司



NAME

EA16-A