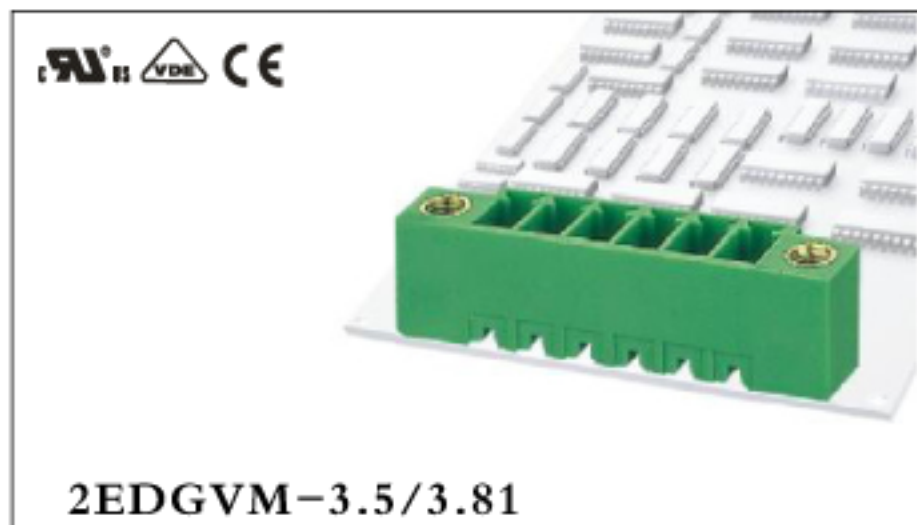
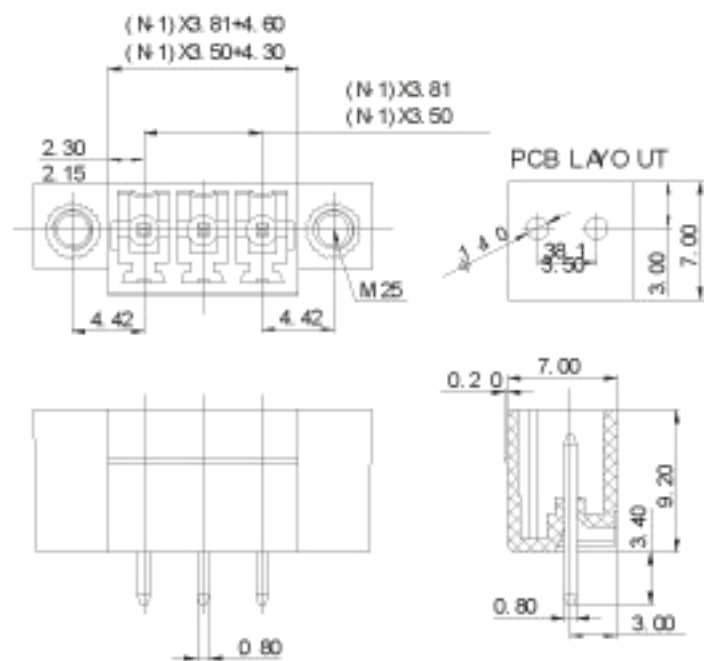


康伟插拔式PCB接线端子

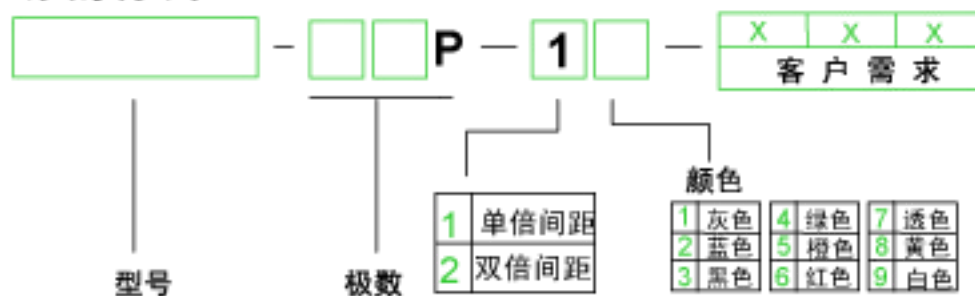
产品规格书



认证	UL	VDE
电气性能		
参考标准	UL	IEC
额定电压	300V	250V
额定电流	8A	7A
耐电压	AC2000V/1Min	
机械性能		
温度范围	-40℃~+105℃	
尺寸		
间距	3.5mm(.138") 3.81mm(.150")	
极数	2P-20P	
材质和电镀		
塑件	PA66,UL94V-0	
焊针	黄铜,镀锡	
螺母	M2.5,黄铜	



订购方式:



mm (INCH)	KANGWEI 中国·康伟电子有限公司
NAME	2EDGVM-3.5/3.81