

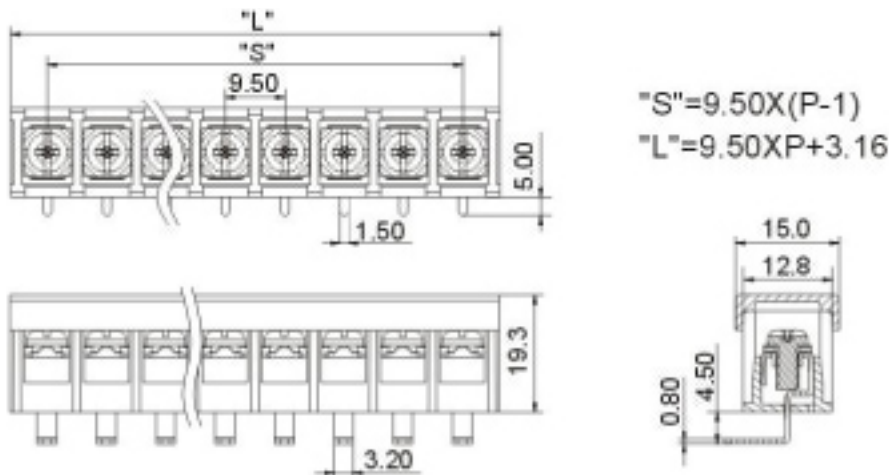
康伟栅栏式PCB接线端子

产品规格书

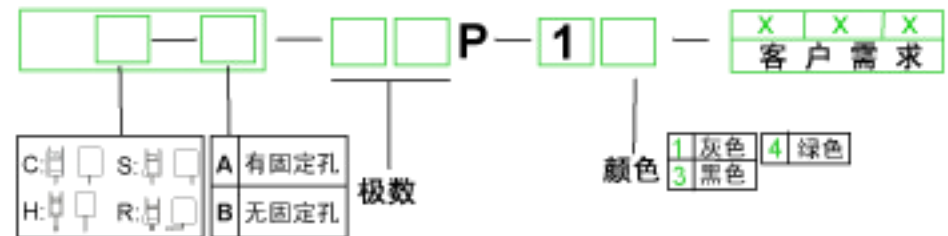


KV45GR-B

| | | |
|--------|----------|---------------------|
| 认证 | UL | CE |
| 电气性能 | | |
| 参考标准 | UL | IEC |
| 额定电压 | 300V | 750V |
| 额定电流 | 20A | 32A |
| 导线线径 | 22-12AWG | 4.0mm ² |
| 耐电压 | | AC2000V/1Min |
| 绝缘阻抗 | | 500MΩ/DC500V |
| 机械性能 | | |
| 最大锁紧扭力 | | 1.2N.m 10.6Lb.in |
| 环境温度 | | -40℃~+105℃ |
| 尺寸 | | |
| 间距 | | 9.5mm(.375") |
| 极数 | | 2P-22P |
| 材质及电镀 | | |
| 塑件 | | PA66+23%GF, UL94V-0 |
| 端子 | | 黄铜, 0.8厚, 镀锡 |
| 螺丝 | | 钢, M4镀锌 |



订购方式:



| | | | | | | | | | | | | | | |
|-------|-------|-------|-------|-------|-------|--------|--------|--------|--------|--------|--------|--------|--------|--------|
| 极数 | 2 | 3 | 4 | 5 | 6 | 7 | 8 | 9 | 10 | 11 | 12 | 13 | 14 | 15 |
| L(mm) | 22.16 | 31.66 | 41.16 | 50.66 | 60.16 | 69.66 | 79.16 | 88.66 | 98.16 | 107.66 | 117.16 | 126.66 | 136.16 | 145.66 |
| S(mm) | 9.50 | 19.00 | 28.50 | 38.00 | 47.50 | 57.00 | 66.50 | 76.00 | 85.50 | 95.00 | 104.50 | 114.00 | 123.50 | 133.00 |
| 极数 | 16 | 17 | 18 | 19 | 20 | 21 | 22 | 23 | 24 | 25 | 26 | 27 | 28 | |
| L(mm) | 55.16 | 64.66 | 74.16 | 83.66 | 93.16 | 102.66 | 112.16 | 121.66 | 131.16 | 140.66 | 150.16 | | | |
| S(mm) | 9.50 | 19.00 | 28.50 | 38.00 | 47.50 | 57.00 | 66.50 | 76.00 | 85.50 | 95.00 | 104.50 | 114.00 | 123.50 | 133.00 |

| | |
|--|----------------------|
| | 中国·康伟电子有限公司 |
| | NAME KV45GR-B |