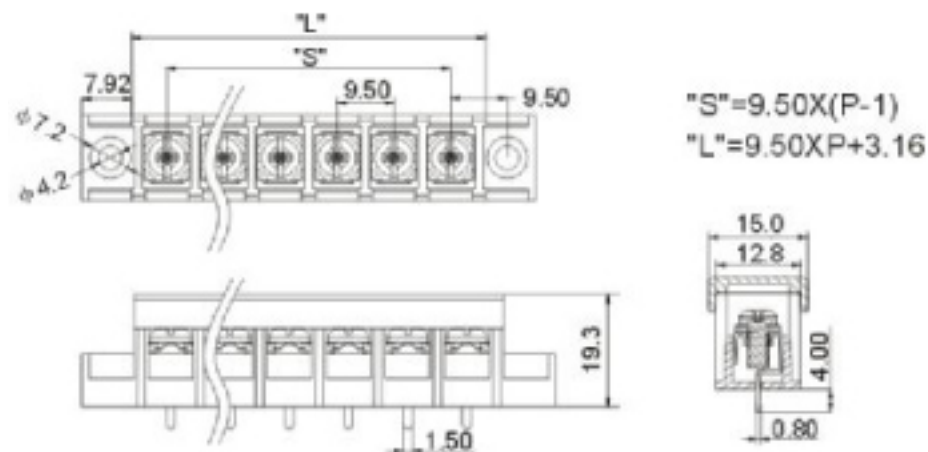


康伟栅栏式PCB接线端子

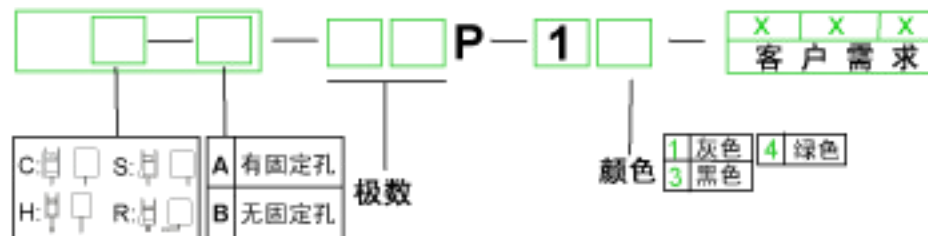
产品规格书



认证	UL	CE
电气性能		
参考标准	UL	IEC
额定电压	300V	750V
额定电流	20A	32A
导线线径	22-12AWG	4.0mm ²
耐电压		AC2000V/1Min
绝缘阻抗		500MΩ/DC500V
机械性能		
最大锁紧扭力		1.2N.m 10.6Lb.in
环境温度		-40℃~+105℃
尺寸		
间距		9.5mm(.375")
极数		2P-20P
材质及电镀		
塑件		PA66+23%GF, UL94V-0
端子		黄铜, 0.8mm 镀锡
螺丝		钢, M4镀锌



订购方式:



极数	2	3	4	5	6	7	8	9	10	11	12	13	14	15
L(mm)	22.16	31.66	41.16	50.66	60.16	69.66	79.16	88.66	98.16	107.66	117.16	126.66	136.16	145.66
S(mm)	9.50	19.00	28.50	38.00	47.50	57.00	66.50	76.00	85.50	95.00	104.50	114.00	123.50	133.00
极数	16	17	18	19	20	21	22	23	24	25	26	27	28	
L(mm)	55.16	64.66	74.16	83.66	93.16	102.66	112.16	121.66	131.16	140.66	150.16			
S(mm)	47.50	57.00	66.50	76.00	85.50	95.00	104.50	114.00	123.50	133.00	142.50			

中国·康伟电子有限公司
 NAME **KV45GC-A**