

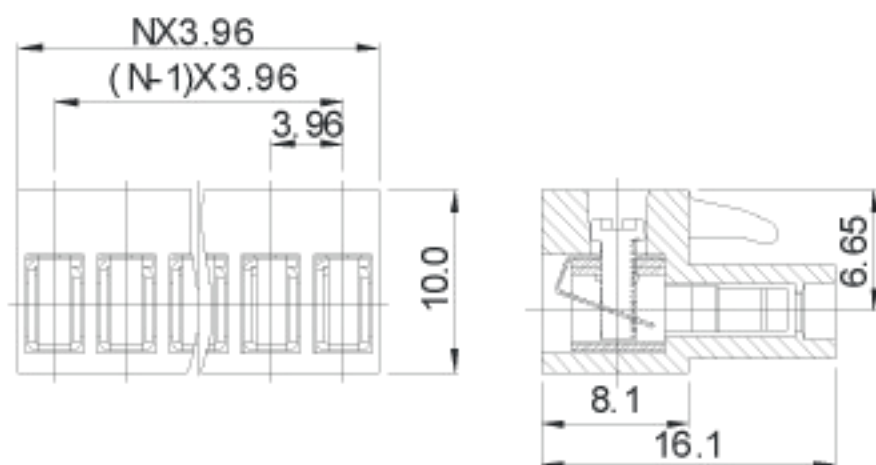
# 康伟插拔式PCB接线端子

产品规格书

CE

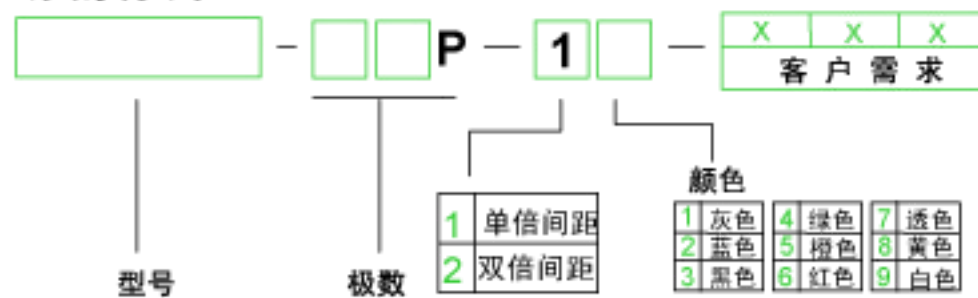


HT396K-3.96



认证	CE	
电气性能		
参考标准	UL	IEC
额定电压	150V	250V
额定电流	8A	15A
导线线径	28-14AWG	1.5mm <sup>2</sup>
耐电压	AC2000V/1Min	
机械性能		
扭力矩	0.2Nm(1.7Lb-In)	
温度范围	-40℃~+105℃	
剥线长度	7mm	
尺寸		
间距	3.96mm(.156")	
极数	2P-24P	
材质和电镀		
塑件	PA66,UL94 V-0	
螺丝	M2,钢,镀锌	
触点材料	黄铜	
簧片	磷青铜,镀锌	

订购方式:



	中国·康伟电子有限公司
	NAME HT396K-3.96