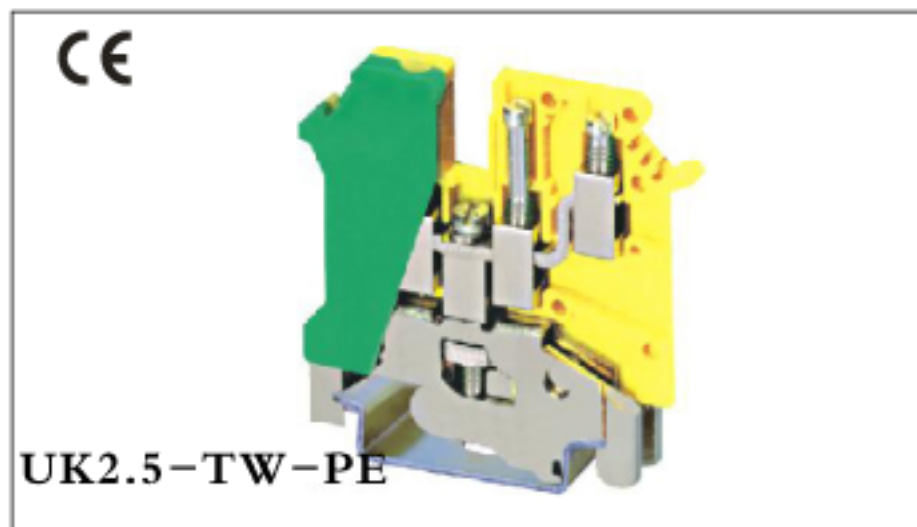
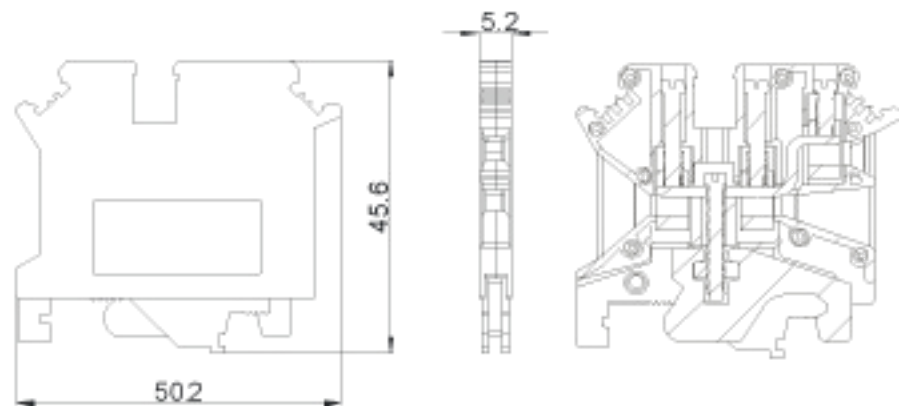


# 康伟UK导轨式接线端子

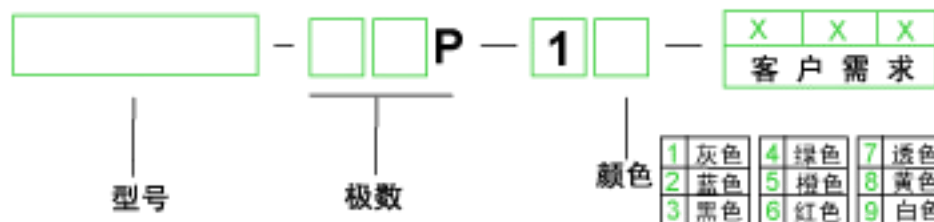
产品规格书



认证	CE	
性能		
标准	UL	IEC
额定电压	-	-
额定电流	-	-
线径	24-14AWG	0.2-2.5mm <sup>2</sup>
厚度/高度/绝缘厚		5.2/50.5/-mm
高度(NS35.7.5/NS35.15/NS32)		47/54.5/52mm
额定冲击电压/污染等级		6kV/3
剥线长度		8mm
接线位螺钉: 螺钉规格/扭矩		M3/0.5N.m
中央紧固螺钉: 螺钉规格/扭矩		M3/0.5N.m
类别		A3
绝缘材料/阻燃等级		PAV-0
说明	型号	包装数
(1)接地端子	PC 2.5-TW-PE	50
(2)标记条	2B 5	



订购方式:



		中国·康伟电子有限公司
	NAME	UK2.5-TW-PE