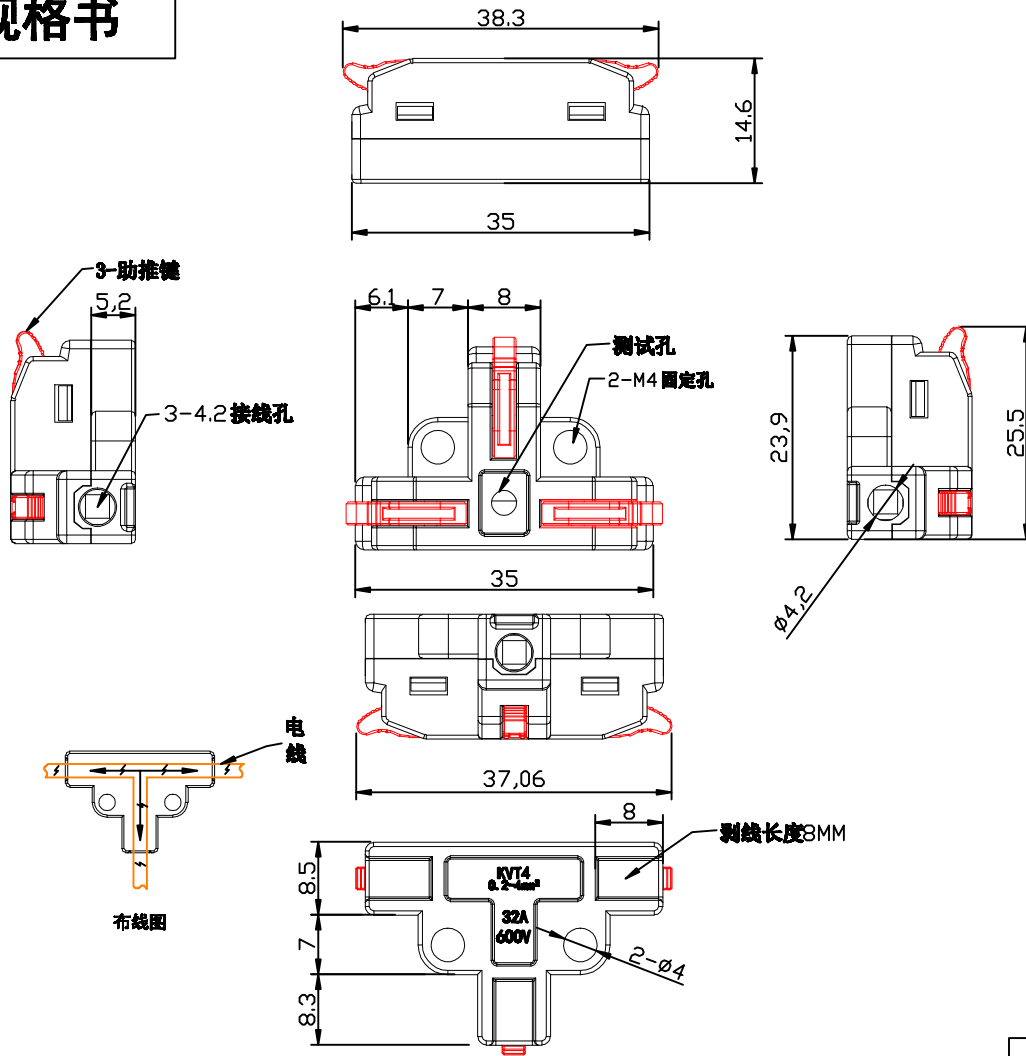


规格书



技术参数 SPECIFICATIONS

- 适用线规 (Applicable wires) : 28-12AWG0.2-2.5-4mm²
- 温度范围 (Temperature range) : -25~95
- 额定电压 (Voltage rating) : 250V/600V
- 额定电流 (Current rating) : 32A
- 接触电阻 (Contact resistance) ≤0.015 Ω
- 绝缘电阻 (Insulation resistance) : ≥1000M Ω
- 材料 (Material) :
 壳体 : 尼龙PA66/聚碳酸 (Nylon)UL94V-2(0)
 联络件 : 紫铜 (Brass Tin/plated)
 弹簧扣 : 进口301不锈钢
- 符合 Reach 15项检测
- 尺寸小于5的公差为±0.05mm

中国·康伟电子有限公司

| | | | | | | | | | | |
|------|-----|------|-----|------|--------|------|-----------|----|----|----|
| 变更记录 | NO. | 变更内容 | 责任人 | 变更日期 | 单位: mm | 产品名称 | 电线连接器KVT3 | | | 日期 |
| | 1 | | | | 0.0 | | | | | 材料 |
| | 2 | | | | 0.00 | 核准 | 制图 | 审核 | 重量 | |
| | 3 | | | | 0.000 | | | | 图号 | |
| | | | | | 版本: | | | | | |