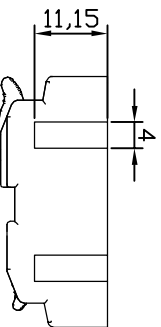
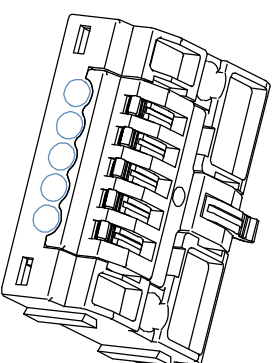
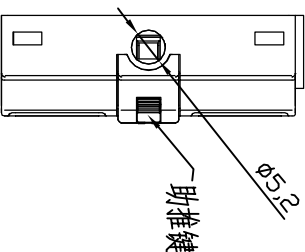
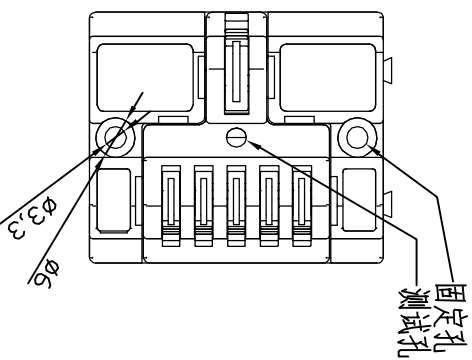
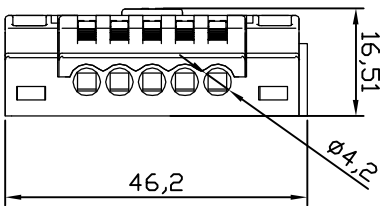
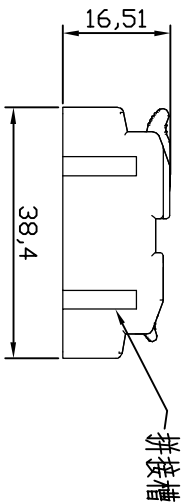


公差/General Tolerances(mm)	0	>3	>6	>10	>18	>30	>50	>80	>120	>180	>250	>315	>400	0.1/10
	±0.12	±0.18	±0.22	±0.26	±0.31	±0.37	±0.57	±0.80	±1.05	±1.15	±1.60	±2.20	±2.50	±2



4	排线扣	不锈钢	301
3	导电件	紫铜	黄铜
2	Cover	PA66	UL94V-2
1	Housing	PC	UL94V-2
ITEM	NAME OF PART	MATERIAL	NOTES
UL 标准 /UL Standard: B C D			
额定电压/电涌 /Rated Voltage(V)/Current(A) 450 / 32A			
IEC 标准 /IEC Standard: III/2			
过压类别 /Overvoltage Category /污秽等级			
额定电压/电涌 /Rated Voltage(V)/Current(A) 450/32			
额定脉冲电压(KV) /Rate Impulse Voltage(KV) 8.0			
拉力/pull(N/m/Lb.in) 0.8/8			
线控范围 (进线mm²线-线) (出线mm²线-线) 6-4 /4-2.5			
间距/Pitch(mm) /线数范围/Poles 5/N=02~5P			
剥线长度/Stripping length(mm) 10~12			
使用温度范围 /Operating temperature(°C) -40~+105			
符合RoHS环保要求 /Conform to RoHS Yes			
标准颜色编号 / Standard color number: /			
PANTONE / RAL			
SURFACE: /			

MATERIAL: /

MAT NO.: /

STATUS: /

APPD: Lon CHH2020.03.24

CHKD: Gong YZ2020.03.24

DRT: CENGMZ_2018.10.18

中国·康伟电子有限公司
KANGWEI China kangweielectronics Co., Ltd

KV6415A

DRAWING NO.: KV6415A

TYPE: CUSTOMER_DRAWING

REV TO 1/1

REV

ECN

DESCRIPTION

DRT

DATE

SIZE: A4

SCALE: 2:1

SHEET

REV

TO

1/1

1

2

3

4

5

6